

Blastchillers Crosswise

Blastchiller 10 kg, 6x 1/1-20GN, R134a, kerntemperatuurmeter

ARTIKEL _____

MODEL _____

NAAM _____

SIS _____

AIA _____

**727622 (RBC051P)**Blastchiller 10 kg, met
kerntemperatuurmeter, 6x
1/1-20GN of 5x 600x400 mm,
230v-50hz-1N

Omschrijving

Product Nr.

Blastchiller voor 6x 1/1-20GN of 5x 600x400 mm bakkerijnorm platen. Geschikt voor plaatsing onder een werkblad. Blastchilling van 10 kg per 1,5 uur, gemeten volgens de UK normen. In- en uitwendig vervaardigd van roestvrijstaal AISI304, het achterpaneel is uitwendig van roestvrijstaal AISI430. Dubbelwandig en geïsoleerd met 60 mm CFK vrije polyurethaan met milieuvriendelijk cyclopentaan gasinjectie. Binnenzijde en bodemplaat met ronde hoeken. Het roestvrijstalen geleiderrek met draadgeleiders is uitneembaar voor reiniging. Kerntemperatuurmeter met automatische afslag bij het bereiken van de ingestelde kerntemperatuur. Bedieningspaneel met tiptoetsen en digitale aanduidingen voor functie, tijd, temperatuur. Softchilling (0°C) of hardchilling (-12°C), voor losse of massieve producten, met automatische overgang naar bewaartemperatuur (+3°C). Mogelijkheid voor het programmeren van 2 programma's of 2 speciale schepijs programma's. Turbo cooling: continu programma op instelbare temperatuur voor non-stop terugkoelen. Alle HACCP informatie wordt opgeslagen: datum, tijd, cyclus, bewaartemperatuur. HACCP alarmering en storingssignalering. Koelaggregaat met gecoate verdamper en automatische of handbediende heetgas ontdooiing. Koelmiddel R134a. Deur met geïntegreerde greeplijst, randverwarming en eenvoudig verwisselbare magneetbandsluiting. Automatische stop van de ventilator bij openen deur. Geplaatst op stelvoeten. IP23 beschermd en waterdicht.

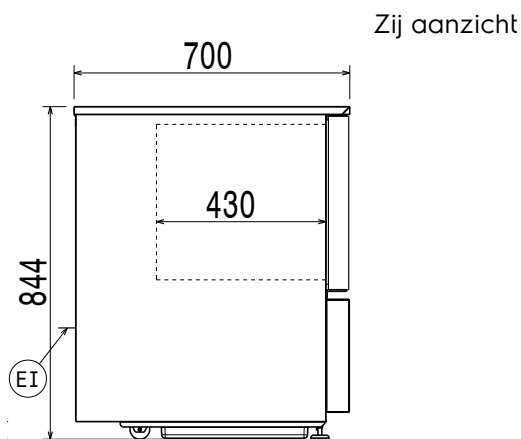
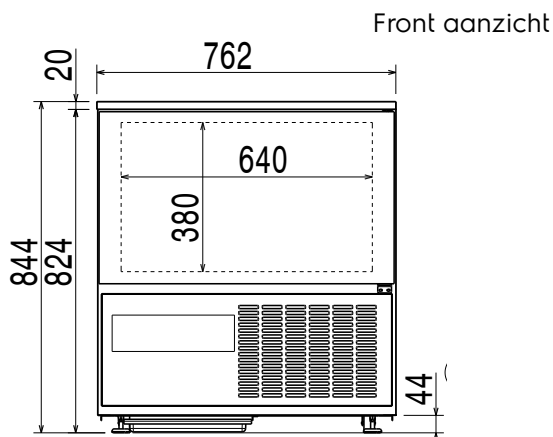
Uitvoering

- Uitgevoerd met 1-punts kerntemperatuur sensor.
- Blastchilling: 10 kg van 90°C naar +3°C in minder dan 1,5 uur.
- Soft chilling (lucht temperatuur van -2°C).
- Hard Chilling (lucht temperatuur van -12°C).
- Hold temperatuur van +3°C, automatisch geactiveerd aan het eind van iedere cyclus, voor energie besparing en het aanhouden van de doeltemperatuur (handmatige activatie is tevens mogelijk).
- Turbo koeling: non-stop koelen op een voor-ingestelde temperatuur; perfect voor een continu proces.
- Het bedieningspaneel is voorzien van twee grote displays waarop tijd, kerntemperatuur, resterende tijd, alarm en service informatie wordt getoond.
- Twee programmeerbare cycli (P1 en P2), maken het instellen van de tijd en de luchttemperatuur mogelijk. Deze programma's zijn zeer goed te gebruiken als speciale programma's voor roomijs (opstijven en op temperatuur houden).
- Alle informatie met betrekking tot de verschillende productie methoden wordt opgeslagen: datum, tijd, cyclus, kerntemperatuur, bewaartemperatuur, conform de HACCP eisen.
- De werking is gegarandeerd tot een omgeving temperatuur van +40°C.
- Een cyclus met de kerntemperatuurmeter maakt gebruik van ARTE (Algorithm for Remaining Time Estimation) voor aanduiding van de resterende programmatijd en een makkelijke planning van de werkzaamheden.
- Automatische en handmatige ontdooiing.

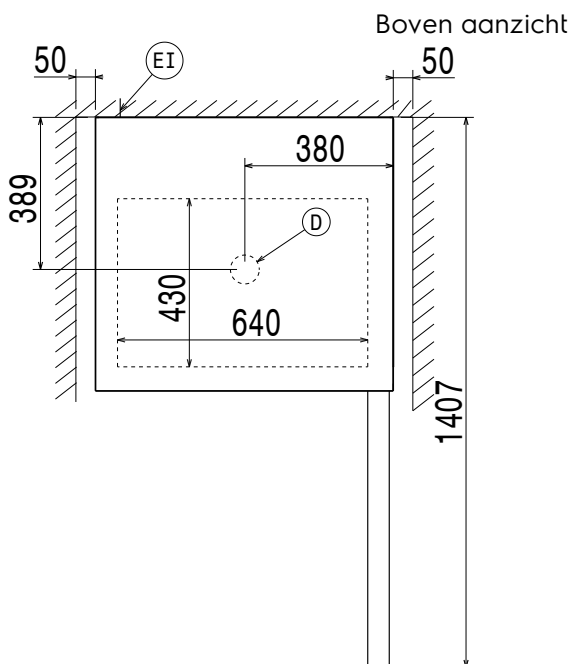
Constructie

- 60 mm polyurethaan isolatie met hoge dichtheid, HCFC en CFC vrij.
- Volledige constructie van roestvrijstaal 1.4301 (AISI304).
- Naadloze hygiënische kamer met volledig afgeronde hoeken voor eenvoudige reiniging.
- Scharnierend frontpaneel voor eenvoudige toegang voor service van de belangrijkste componenten.
- De ventilator is gemonteerd op een scharnierend paneel voor makkelijk bereik van de verdamper voor reiniging.
- Geen water aansluitingen noodzakelijk.
- Condenswater kan via het riool worden afgevoerd, maar kan ook worden opgevangen in een optionele lekbak.
- Koelmiddel R134a.
- Ingebouwd koelaggregaat.
- Uitneembare magneetband deursluiting met hygiënisch ontwerp.
- [NOT TRANSLATED]

Goedkeuring



EI = Elektrische aansluiting



Elektra

Voltage	727622 (RBC051P)	230 V/1 ph/50 Hz
Elektrisch max. vermogen		0.64 kW
Stekker type		Kabel zonder stekker
Aansluiting vereist via een werkschakelaar of een wandcontactdoos met stekker.		

Water

Afvoer aansluiting	1,5"
--------------------	------

Opstelling

Vrije ruimte rondom de blastchiller	5 cm aan de zijkanten en de achterzijde
Zie de handleiding voor gedetailleerde informatie over de opstelling en aansluiting van de blastchiller.	

Capaciteit

Aantal Gastronorm bakken	6x 1/1-20
Aantal Bakkerijnorm platen	5x 600x400 mm
Bruto Inhoud	72 liter

Algemene gegevens

Draairichting deur	Rechts draaiend
Externe afmetingen, lengte	762 mm
Externe afmetingen, breedte	700 mm
Externe afmetingen, diepte met geopende deur	1407 mm
Externe afmetingen, hoogte	844 mm
Interne afmetingen, breedte	640 mm
Interne afmetingen, diepte	430 mm
Interne afmetingen, hoogte	380 mm
Gewicht, netto	74.8 kg
Isolatie dikte	60 mm
Koel-vries capaciteit per cyclus (UK regels)	10 kg - 0 kg
Aantal ophangpunten en onderlinge afstand	6; 50 mm
Waterdichtheid index	IP23

Overige gegevens

Ingebouwde compressor en koelunit	
Controle type	Elektronisch
Type condensorkoeling	Lucht

Productinformatie (EU Regelgeving Commissie 2015/1095)

Blastchilling cyclustijd (+65° C tot +10°C)	119 min
Capaciteit bij volledige belading (blastchilling)	15 kg

Duurzaamheid

Amperage	3.32 Amps
Geluidsniveau	61 dBA

Koelmiddel	R134a
GWP index	1300
Koelvermogen	791 W
Energie verbruik per cyclus (blastchilling)	0.0655 kWh/kg
Klimaat klasse	5

Meegeleverde accessoires

- 1 stuks 1-PUNTS KERNTemperatuur SENSOR voor blastchiller-freezer PNC 880213

Optionele accessoires

- HACCP CONNECTIESET voor blastchiller-freezer, stekerdoos met aansluitkabel voor verbinding binnen de blastchiller-freezer PNC 880183
- 1-PUNTS KERNTemperatuur SENSOR voor blastchiller-freezer PNC 880213
- 4 STELPOTEN H 100 mm, voor 10/12 kg blastchiller/blastfreezer PNC 880338
- ROOSTER, bakkerijnorm 400x600 mm, rilsan PNC 880864
- ROOSTER 1/1GN, RILSAN, opstaande beugel aan 1 korte zijde PNC 881061
- 2 ROOSTERS 1/1GN, roestvrijstaal AISI304, opstaande beugels aan 2 korte en 1 lange zijde PNC 921101
- HACCP REGISTRATIE PROGRAMMA EKIS PNC 922166